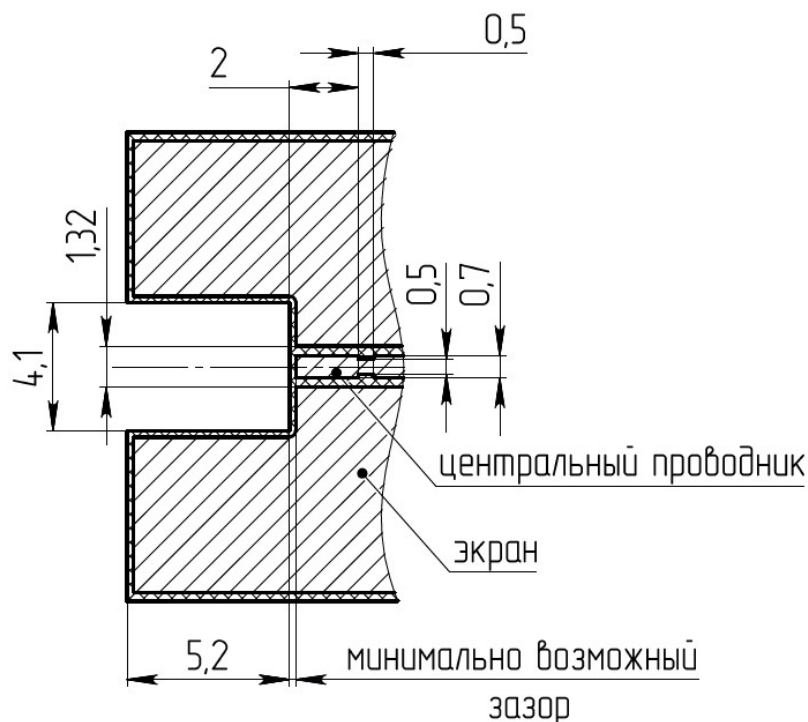


Соединители СР-50-1039ФВ КАПД.434511.019 ТУ



1. Материал платы Rogers RT 5880.
2. Покрытие – ENIG ГОСТ Р 55693-2013.
3. Толщина диэлектрика 0,254 мм.
4. Припой для пайки соединителя ПОС 61. Вдоль центрального проводника наносить минимальное количество припоя.
5. Токовывод соединителя должен быть выровнен относительно центральной дорожки с биением не более 0,02 мм.
6. Толщина фольги не менее 17 мкм.
7. Предельные отклонения соответствуют 5 классу по ГОСТ 53429